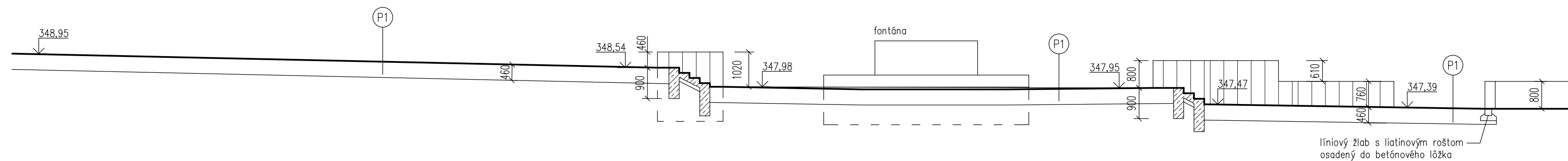


4-4

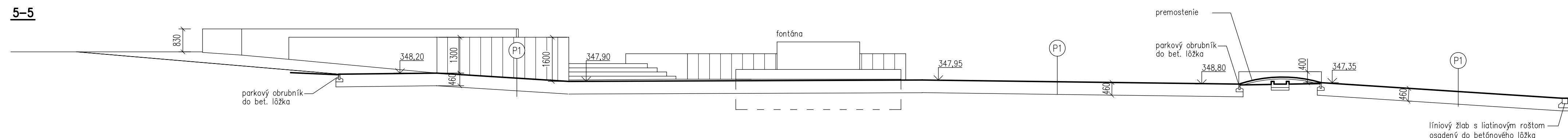


344,00

SKLADBA:

P1	betónová dlažba	hr.80mm
	dlažobné lôžko	hr.30mm
	štrkodrva ŠD	hr.200mm
	štrkodrva ŠD	hr.150mm
	zhuťniť na 80MPa	
	zemná pláň zhuťnená na 45MPa	-

5-5

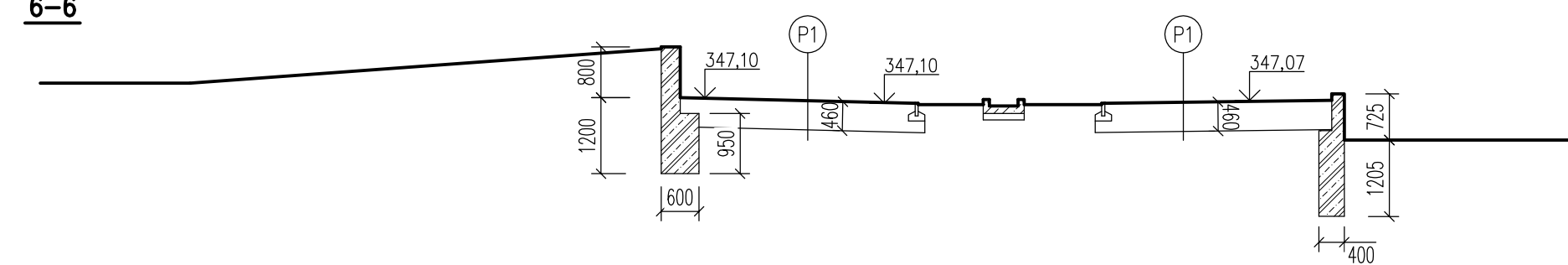


344,00

LEGENDA MATERIÁLOV:

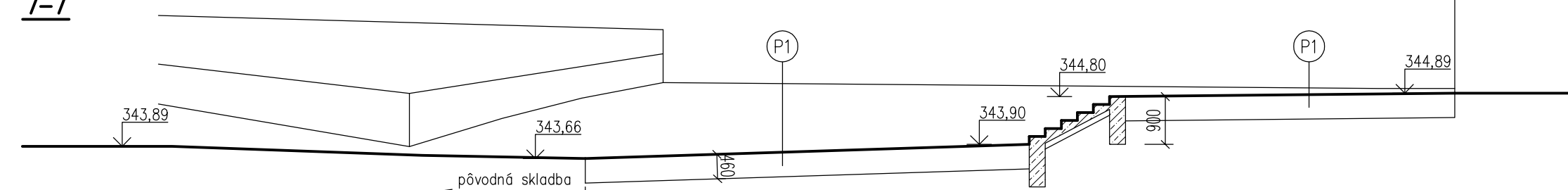
	Prostý betón tr. C16/20, konštrukčne vystužený betón tr.VC16/20, výstuž podľa statiky
	Murivo z tvárnic DBT30 s betónovou zálievkou betón tr.VC16/20, výstuž podľa statiky

6-6



344,00

7-7



342,00

ZODP.PROJEKTANT	ARCH. PROJEKTU	PROJEKTANT	Interiérový design   ballet
Mgr. art. Roman Gatál	Ing. arch. Daniel Vida	Ing. arch. Daniel Vida	
INVESTOR: Obec Kanianka LOKALITA: p.č. 1674/6 k.ú. Kanianka			ARCHITEKTONICKÁ A PROJEKTOVÁ KANCELÁRIA Mgr. art. R.Gatál, ul. Astróv 19, 971 01 Prievidza, tel.: +421 +046 5421 888
<b>REVITALIZÁCIA CENTRÁLNEJ ZÓNY V OBCI KANIANKA</b>		FORMÁT :	4x4
OBJEKT: SO-01-a ÚPRAVA VEREJNÉHO PRIESTRANSTVA /NÁMESTIE/		DÁTUM :	07/2009
		STUPEŇ :	PSP
		ČÍSLO ZÁKAZKY :	11-2009
		MIERKA :	ČÍSLO VÝKRESU:
<b>REZY 4-4, 5-5, 6-6, 7-7</b>		<b>1 : 100</b>	<b>SO 01-a-05</b>